

Вилка кабельная
РС12-11423

Паспорт
РС12-11423 ПС

2022г

1 Назначение

Разъем используется для подключения датчиков, исполнительных устройств промышленного оборудования.

Предназначен для работы во взрывобезопасной среде, не содержащей агрессивных газов и паров в концентрациях, приводящих к разрушению материала соединителя.

Модели с индикацией предназначены для сигнализации состояния питания и состояния переключения контактов датчика.

2 Технические характеристики

Присоединительный размер, мм	M12x1
Сечение жил гибкого проводника, мм ² .	0,25-0,75
Диаметр присоединяемого кабеля, мм	4...6
Кабельный ввод	PG7. Прямой ввод
Материал корпуса/ гайки	Пластик/-
Рабочая температура окружающей среды, °С	-40 +85
Тип зажима жил кабеля	Винтовой
Количество используемых контактов	4
Степень защиты по ГОСТ14254-2015	IP 67
Номинальное напряжение, В	250/ 50Гц
Номинальный ток, А.	4
Индикация питания	Нет
Индикация срабатывания NO контактов	Нет
Индикация срабатывания NC контактов	Нет
Тип кабеля	-
Масса, г., не более	20

3 Дополнительная информация

Момент затяжки гайки соединителя - 4Нм.

4 Комплектность поставки

Разъем	1 шт.
Паспорт (на партию)	1 шт.

5 Указание мер безопасности

Все подключения и переключения разъема производить при отключенном напряжении питания.

Способ защиты от поражения электрическим током у разъема соответствует классу 0 по ГОСТ Р 58698-2019.

6 Указания по установке и эксплуатации

- Затягивать гайку розетки с учетом допустимых моментов затяжек (п 3).
- Подключать разъем в строгом соответствии с маркировкой и схемой подключения.

7 Правила хранения, транспортировки и утилизации

Условия хранения в складских помещениях:

- Температура +5 +35°C
- Влажность, не более 85%

Условия транспортирования:

- Температура -50 +50°C
- Влажность, не более 98%(при 35°C)

8 Сведения об утилизации.

Разъем не содержит материалов, оказывающих вредное влияние на окружающую среду и здоровье человека и не требует специальных мер по утилизации. Порядок утилизации определяет организация, эксплуатирующая разъем.

9 Гарантийные обязательства

Гарантийный срок 24 месяца со дня ввода в эксплуатацию, но не более 36 месяцев со дня отгрузки потребителю. Предприятие в течение гарантийного срока производит замену вышедшего из строя разъема бесплатно при условии соблюдения правил транспортировки, хранения, монтажа, эксплуатации.

10 Сведения о сертификации

Разъем сертификации не подлежит.

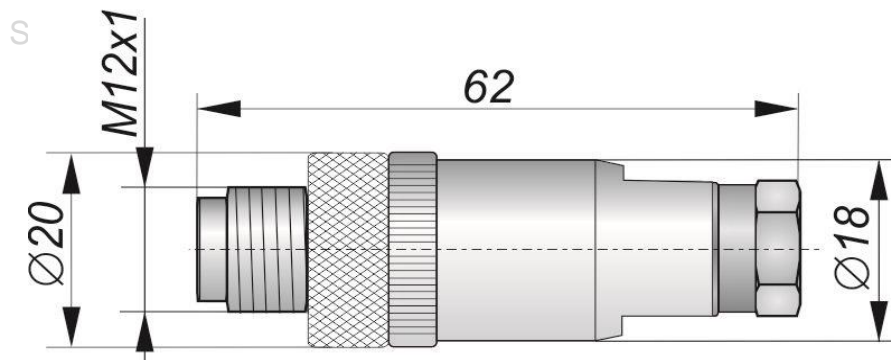
11 Свидетельство о приемке

Разъем соответствует технической документации и признан годным к эксплуатации.

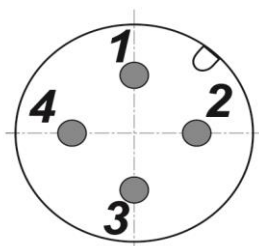
Дата отгрузки _____
Представитель ОТК _____
Партия _____
Количество _____

М.П.

Габаритный чертеж



Цоколевка разъема



- 1 - КОРИЧН.
- 2 - БЕЛЫЙ
- 3 - СИНИЙ
- 4 - ЧЕРНЫЙ